

# DC-DC 变换器说明书

(300-600W)



北京昂华伟业科技有限公司

[www.anhev.com](http://www.anhev.com)

## 一、概述：

我公司生产的 DC-DC 变换器，大功率直流电源采用高频开关电源技术，消化吸收国内外先进控制技术设计而成。是一款实用性强、功能齐全、抗干扰能力强、输出功率大、可靠性高的产品。车载式 DC-DC 转换器具有重量轻、体积小、防震、防盐雾、效率高、干扰小、安全可靠等特点。

## 二、主要特点：

- 输入与输出完全隔离，安全可靠。
- 先进的电流控制模式和稳定可靠的电路拓扑结构。
- 关键零部件全部采用进口器件，主要技术指标远高于国家有关标准。
- 保护功能齐全：具有过压，欠压，过流，过热，短路，输出反接等保护功能。
- 人性化设计，操作简单；输入线不分正负极。
- 采用高频开关技术，使得充电效率高，体积小，重量轻。
- 电源风扇由 45℃温控开关控制，当散热器温度低于 45℃时，风扇不转动。当散热器温度高于 45℃时，风机开始转动。可以减少噪音和延长风扇寿命。整机过热保护温度为 65℃。

## 三、使用条件

- 1、适合电池类型：铅酸电池
- 2、海拔高度不超过 1200 米。
- 3、使用环境温度为 $-10^{\circ}\text{C}$ --- $40^{\circ}\text{C}$ 。
- 4、空气最大相对湿度不超过 90%。
- 5、充电地点无易燃易爆物质，没有腐蚀金属和破坏绝缘的气体或蒸汽。保证安放在干燥及通风好的环境中。
- 6、无剧烈振动和冲击，垂直倾斜度不超过 5%。

## 四、基本技术指标：

采用高频隔离开关电源。具体参数如下：

输入电压：36~65 VDC；

输出电压：12VDC

输出功率：300W。

输出纹波电压(峰-峰值)：不大于 20mV

电压精度：≤1%

满载效率：  $\geq 90\%$

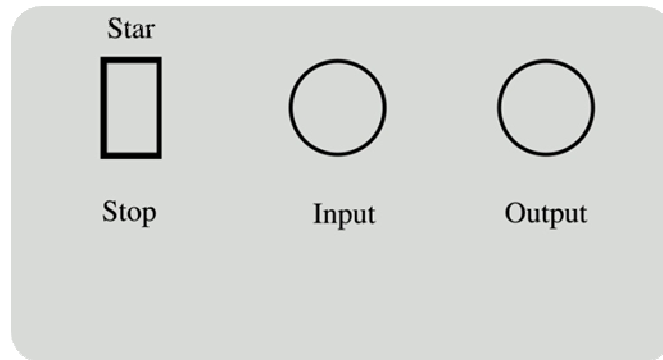
保护功能： 过压， 过流， 过热， 短路， 输出反接保护

工作温度：  $-20^{\circ}\text{C} \sim 65^{\circ}\text{C}$

相对湿度： 30%~90%

防护等级： IP54

## 五、面板图



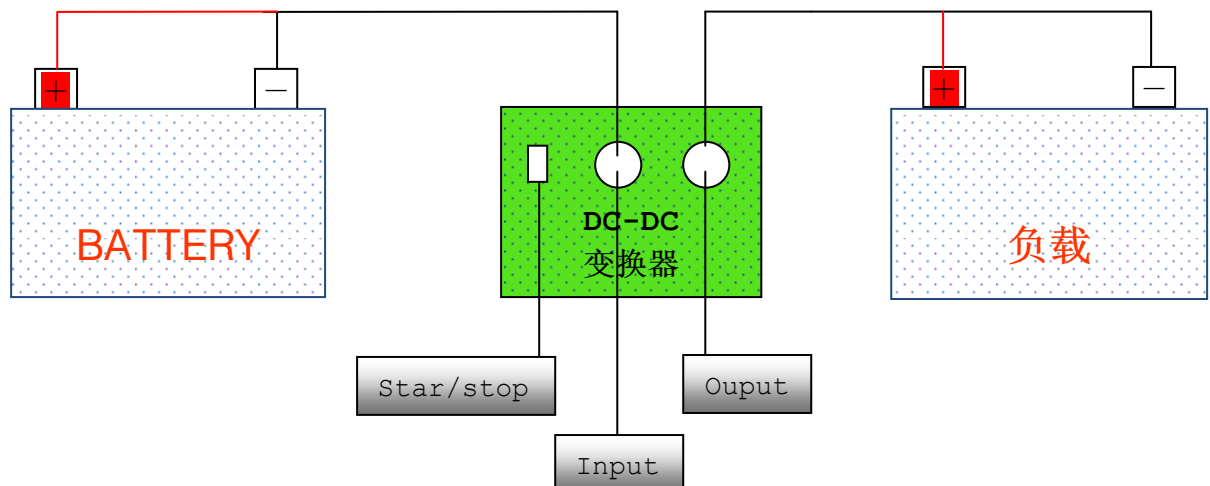
**Input:** 请接入直流电，输入线为 2 芯电缆，红色为正极，黑色为负极

**Output:** 输出电压为 DC12V，输出线为 2 芯电缆。红色线为正极，黑色线为负极，请勿反接，反接电源不工作

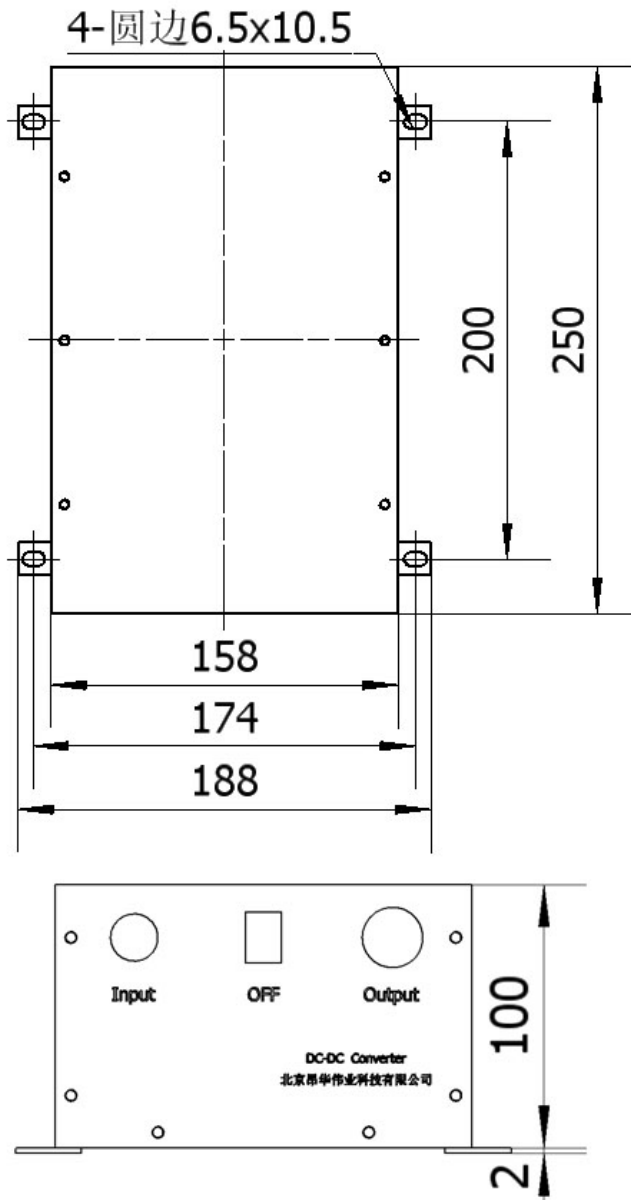
**Star/Stop:** 控制工作和停机开关。Star 档位为工作档位， Stop 为停机档位

## 六、操作说明（如图）：

1. 先接好电压输出，红正，黑负。反接电源不工作
2. 接好电源输入，红色为正极，黑色为负极
3. 然后把启动开关按到 star 档位，电源开始工作



安装图纸:



DC-DC 变换器功率、尺寸表:

电池电压 (V)	48	60	72	144
直流输入范围 (V)	36-60	48-70	50-100	90-160
直流输出电压 (V)	12、13.8、24	12、13.8、24	12、13.8、24	12、13.8、24
功率 (W)	300-600	300-600	300-600	300-600
尺寸(D×W×H) mm	250x188x100	250x188x100	250x188x100	250x188x100
重量 (KG)	3	3	3	3